

819ドライビングランプ取扱説明書

このたびはマーシャル819ドライビングランプをお買い上げいただき、まことにありがとうございます。製品を正しく安全にお使いいただくために、ご使用前には本『取扱説明書』をよくお読みください。お客様の安全のために、必ず守ってください。

お客様へ この商品をほかの人へ譲る際には、必ずこの取扱説明書もあわせてお渡しください。

販売店様へ この取扱説明書は、取り付け後必ずお客様へお渡しください。

* 初年度登録が平成18年1月1日以降の車両は、法令によりイエローレンズを装着しての公道の走行はできません。(道路運送車両法の保安基準29条第一項)

本品は取り付け幅155mmの汎用ヘッドライトキットで、12Vのバルブを取り付けていますので、6V車には、使用できません

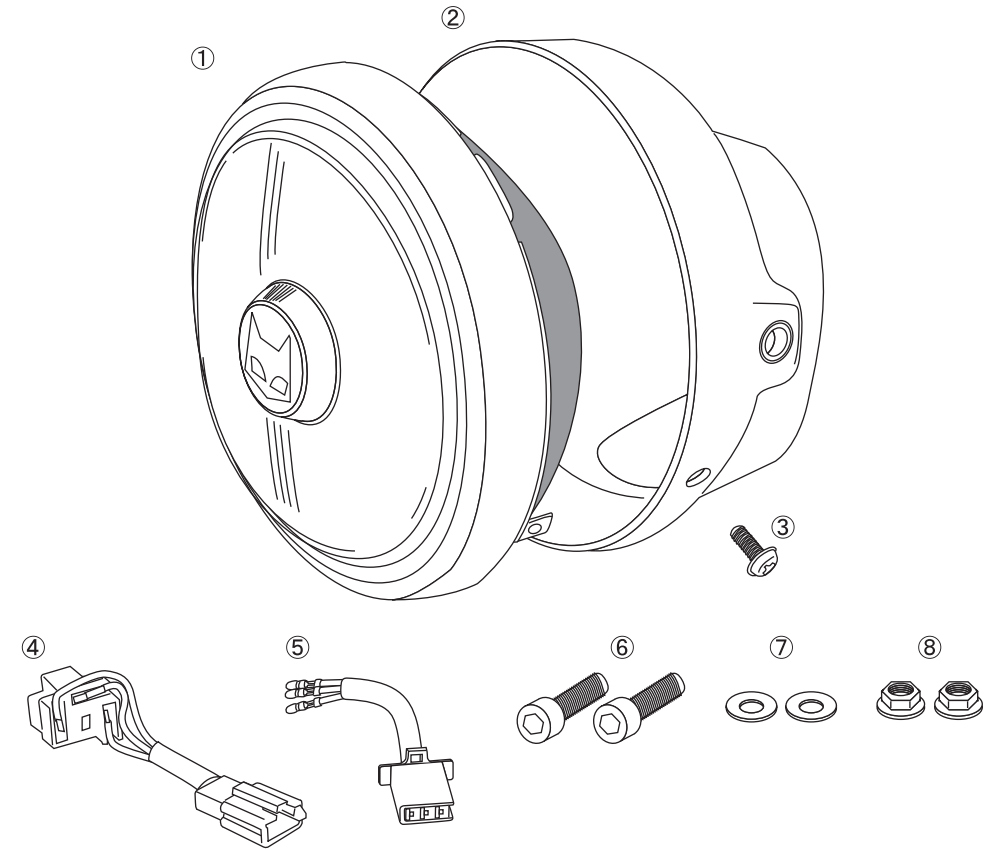
安全上の注意

警告

- ヘッドランプの点灯中や消灯直後は、ランプ本体と電球が大変高熱となりますので、手や肌等で直接触れないでください。ヤケドの原因となります。
- ランプ本体と指定電球以外との組み合わせで使用しないでください。指定電球以外の電球を使用した場合、法令違反または本製品やその他の周辺部品の破損の原因となります。
- 電球はガラス内部の圧力が高いため、落としたり、物をつつけたり無理な力を加えたり、傷をつけたりしないでください。また、ランプに装着せず点灯しないでください。破損した場合、ガラスの破片が飛散しケガの原因となります。

注意

- 取り付けの際は作業の安全のため、イグニッションキーおよびランプスイッチ等をOFFにしてバッテリーのマイナス端子（ターミナル）をはずした上で作業を行ってください
マイナス端子を外さなかったり、プラス端子だけを外して作業を行った場合、ショートして火災やヤケドの原因をなることがあります。
- ランプの交換は、エンジンが十分冷えてから行ってください。熱い状態で作業を行った場合、ヤケドの原因となることがあります。
- ランプ点灯時、光を近くで長時間見つめないでください。目が痛くなったり、視力障害の原因となることがあります。
- ランプ本体や電球の改造は絶対にしないでください。火災やケガ、配光不良の原因となる事があります。
- レンズ面に物をつつけたり、無理な力を加えたり、傷を付けたりしないでください。破損した場合、ガラスの破片が飛散しケガの原因となります。
- 使用済みのランプ本体や電球は、割らずに廃棄してください。破損した場合、ガラスの破片が飛散しケガの原因となります。
- 幼児の手の届くところには置かないでください。割ってケガの原因となることがあります。
- 電球の交換時には指定電球であることを確認してください。適合していないと、加熱や灯具等の破損の原因となることがあります。
- 点灯中はランプが大変高温となりますので、点灯中や消灯直後の洗車は避けてください。
- エンジン停止時の連続点灯は避けてください。バッテリー上がりの原因となります。
- 事故を誘発する恐れがありますので、取り付け後、ご使用前には、整備工場等で、光軸を適正位置（法令の定める基準内）に調整してください。



H4バルブハーネス配線色表

H	i	青
L	o	白
ア	ー	ス
		緑

番号	部 品 名	個 数
①	819ランプ本体(ヘッドライトリム付)	1
②	ヘッドライトケース	1
③	ライトセッティングビス	2
④	変換ハーネスA	1
⑤	変換ハーネスB ※車種によっては使用しない場合があります	1
⑥	ヘッドライト固定用ボルト M8×25mm	2
⑦	ヘッドライト固定用ナット	2
⑧	丸ワッシャー	2

事故を誘発する恐れがありますので、組立て・取り付け後、ご使用前には整備工場等で、光軸を適正位置（法令の定める基準内）に調整してください。